

מקרר 90 אינטגרלי

8404810050 מק"ט

תומאס 90 בר / THOMAS 90 BAR



קירור מהיר



תאורת לד



No Frost

מלא



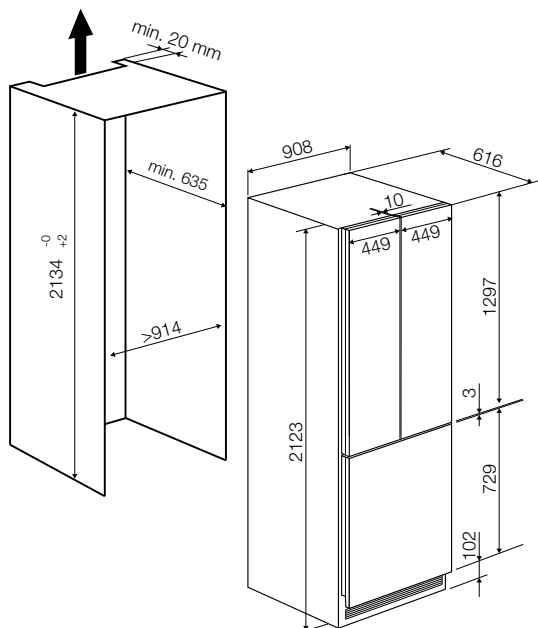
מגירת ירקות



מדחס אינוורטר



- * משקל חזית דלת עד 15 ק"ג,
- * משקל חזית מגירה עד 9 ק"ג
- * יש להשאיר פתח בארון עבור חשמל וצנרת מים
- * ליצרון הקרח, ברז ניל 1/2 צול, לחץ מים 1-5.5 בר
- * המקרר עומד ישירות על הרצפה
- * יש להקייד על פתח אורור יציאת אוויר מאחורי המקרר



* חובה לעגן את המקרר לדפנות וגב הארון/קיר להוראות הרכבה מפורטות - יש לפנות למחלקה הטכנית

מידות מקרר

גובה: 2123 מ"מ
רוחב: 908 מ"מ
עומק: 592 מ"מ (כולל דלתות)

מידות נישא/פתח ארון

גובה פנים: 2133 מ"מ
רוחב פנים: 915 מ"מ
עומק פנים: 635 מ"מ

מידות חיתוך דלתות עליונות

גובה: 1297 מ"מ
רוחב: 449 מ"מ

מידות חיתוך דלת תחתונה

גובה: 729 מ"מ
רוחב: 908 מ"מ

* המידות מחושבות לפי מרווחים של 3 מ"מ

התקנת חזיתות ישירה על דלתות המקרר

מקרר משולב מקפיא

Total No frost
פיקוד אלקטרוני
תאורת לד
קירור מהיר
הקפאה מהירה
מצב חופש
התראה קולית - דלת פתוחה מתקן מים
מתקן לקוביות קרח מצב שבת (תאורה)

תא קירור:

3 מדפי זכוכית
2 מגירות עם טריקה שקטה
3 מדפים בדלת המקרר
מתקן מים
מתקן לקוביות קרח

תא הקפאה:

2 מגירות
1 מגירת הפשרה עם כיוון טמפ' 1°-עד 5°
נפח: ברוטו - 546 ליטר
נפח תא הקירור נטו - 389 ליטר
נפח תא ההקפאה נטו - 157 ליטר
מתח/תדר: 220-240V, 50-60hz
דירוג אנרגטי E (תקן אירופאי 2023)

* מצריך שקע חד-פאזי 16 אמפר
3 x 2.5 mm²