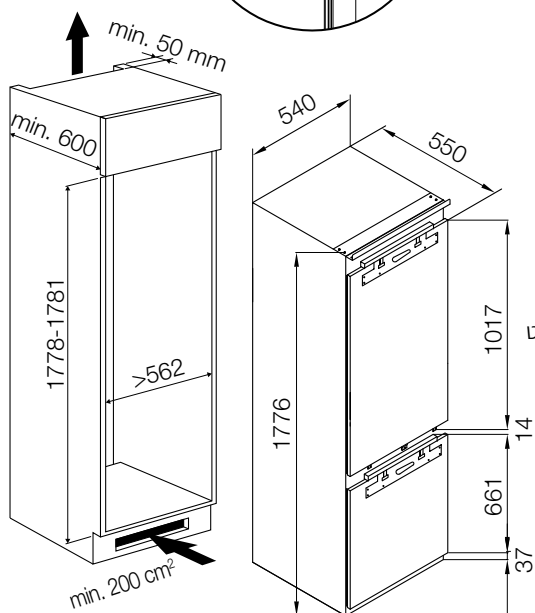
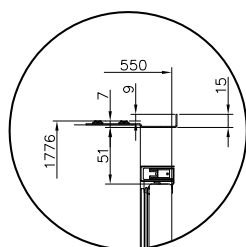


מקרר 60 אינטגרלי לארון 60

8404810020 מק"ט

רוברטו 60 / 60



מידות

גובה: 1776 מ"מ
רוחב: 540 מ"מ
עומק: 550 מ"מ (כולל דלתות)

התקנת חזיתות ישירה על דלתות המקרר (ללא סליידרים)

* יש להשאיר פתח בארון עבור חשמל
* משקל כל חזית עד 15 ק"ג
* בניית ארון מחייבת פתח כניסת אויר, בסוקל, ויציאת אויר אל מחוץ הארון, לחלל החדר.

אביזרים משלימים

- מנגנון חשמלי לפתיחה בלחיצה לדלת המקרר: איזיס 200 (ראה עמוד 28)
- לדלתות גבוהות, יש להוסיף ציר קאמט (ראה עמוד 29)

מקרר משולב מקפיא

אופציה לפתיחה ימין/שמאל

Total No frost
פיקוד אלקטרוני
תאורת לד
קירור מהיר
הקפאה מהירה
מצב חופש
התראה קולית - דלת פתוחה

תא קירור:

- 4 מדפי זכוכית
- 1 מתלה לבקבוקים
- 2 מגירות
- 3 מדפים בדלת המקרר

תא הקפאה:

- 3 מגירות פנימיות

נפח: ברוטו - 237 ליטר
נפח תא הקירור נטו - 170 ליטר
נפח תא ההקפאה נטו - 67 ליטר
מתח/תדר: 220-240V, 50-60Hz
דירוג אנרגטי F (תקן אירופאי 2023)

* מצריך שקע חד-פאזי 16 אמפר
3 x 2.5 mm²