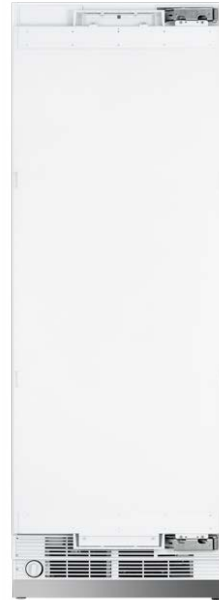


8404810110 מקרר פיקאסו  
8404810130 דלת נירוסטה

מקרר 75 אינטגרלי

# פיקאסו 75 בר / PICASSO 75 BAR

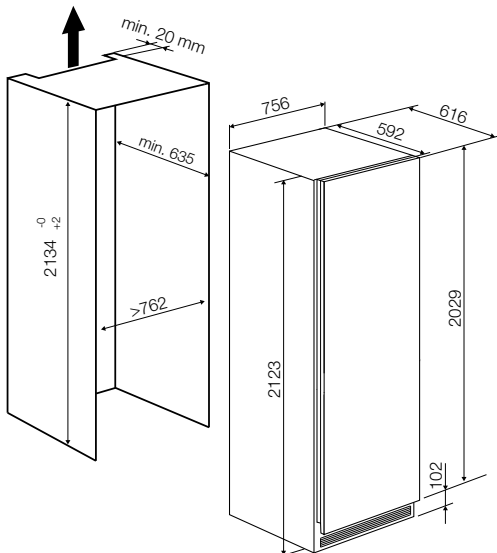
- קירור מהיר
- תאורת לד
- No Frost מלא
- מגירת ירקות
- מדחס אינוורטר



התקנת חזית ישירה על דלת המקרר

- \* משקל חזית דלת עד 16 ק"ג,
- \* יש להשאיר פתח בארון עבור חשמל וצנרת מים ליצרן הקרח, ברז ניל 1/2 צול, לחץ מים 1-5.5

- \* המקרר עומד ישירות על הרצפה
- \* יש להקפיד על פתח אורור יציאת אוויר מאחורי המקרר



### מידות נישא/פתח ארון

- גובה פנים: 2134 מ"מ
- רוחב פנים ארון:
- למקרר בודד: 762 מ"מ
- לזוג מקררים: 1524 מ"מ
- לסט מקרר + מקפיא: 1219 מ"מ
- עומק פנים: 635 מ"מ

### מידות חיתוך דלת

- גובה: 2029 מ"מ
- רוחב: 756 מ"מ

### אביזרים משלימים

מנגנון חשמלי לפתיחה בלחיצה לדלת המקרר: איזיס 200 (ראה עמוד 28) ניתן להזמין חזיתות נירוסטה

\* המידות מחושבות לפי מרווחים של 3 מ"מ

### מקרר אינטגרלי

- פתיחה לימין (ניתן להחליף כיוון פתיחה)
- Total No frost
- פיקוד אלקטרוני
- תאורת לד
- קירור מהיר
- מצב חופש
- התראה קולית - דלת פתוחה
- מצב שבת (תאורה)

### תא קירור:

- 4 מדפי זכוכית
- 3 מגירות עם טריקה שקטה
- 1 מגירת הפשרה עם כיוון טמפ'  $1^{\circ}$  עד  $5^{\circ}$
- 3 מדפים בדלת המקרר
- ניתן מתקן מים

נפח: ברוטו - 470 ליטר

נפח תא הקירור נטו - 470 ליטר  
מתח/תדר: 220-240V, 50-60hz

### מידות מקרר

- גובה: 2123 מ"מ
- רוחב: 756 מ"מ
- עומק: 592 מ"מ (לא כולל דלתות נגרות)

\* חובה לעגן את המקרר לדפנות וגב הארון/קיר להוראות הרכבה מפורטות - יש לפנות למחלקה הטכנית

\* מצריך שקע חד-פאזי 16 אמפר  
 $3 \times 2.5 \text{ mm}^2$