

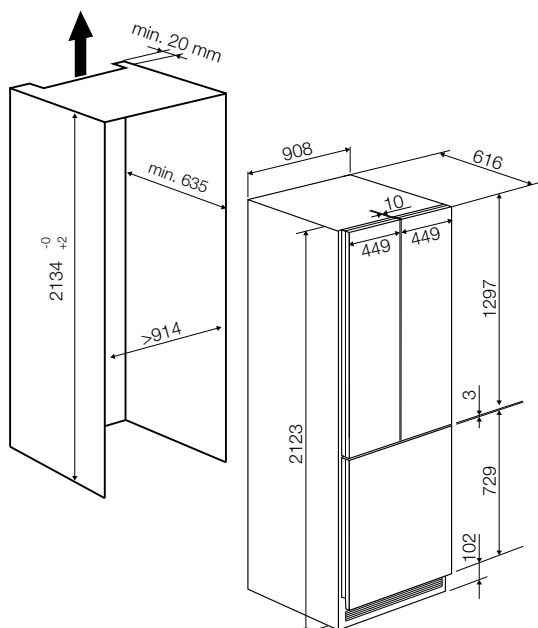
מקרר 90 בילט אין

8404810060 מק"ט

MARIANO 90 BAR / בר 90 מריאנו



- * יש להשאיר פתח בארון עבור חשמל
- * יש להשאיר פתח בארון עבור חשמל וצנרת מים ליצרן הקרח, ברז ניל 1/2 צול, לחץ מים 1-5.5 בר
- * המקרר עומד ישירות על הרצפה
- * יש להקפיד על פתח אוורור יציאת אוויר מאחורי המקרר



נפח: ברוטו – 546 ליטר
 נפח תא הקירור נטו – 389 ליטר
 נפח תא ההקפאה נטו – 157 ליטר
 מתח/תדר: 220-240V, 50-60hz
 דירוג אנרגטי E (תקן אירופאי 2023)

מידות מקרר

גובה: 2123 מ"מ
 רוחב: 908 מ"מ
 עומק: 592 מ"מ (כולל דלתות)

מידות נישה/פתח ארון

גובה פנים: 2133 מ"מ
 רוחב פנים: 915 מ"מ
 עומק פנים: 635 מ"מ
 * מידות הארון מחושבות לפי מרווחים של 3 מ"מ

מקרר משולב מקפיא

דלתות נירוסטה

Total No frost
 פיקוד אלקטרוני
 תאורת לד
 קירור מהיר
 הקפאה מהירה
 מצב חופש
 התראה קולית - דלת פתוחה מתקן מים
 מתקן לקוביות קרח מצב שבת (תאורה)

תא קירור:

3 מדפי זכוכית
 2 מגירות עם טריקה שקטה
 3 מדפים בדלת המקרר
 מתקן מים
 מתקן לקוביות קרח

תא ההקפאה:

2 מגירות

* חובה לעגן את המקרר לדפנות וגב הארון/קיר להוראות הרכבה מפורטות - יש לפנות למחלקה הטכנית

*מצריך שקע חד-פאזי 16 אמפר
 3 x 2.5 mm²