

מקרר 75 אינטגרלי

8404810070 מק"ט

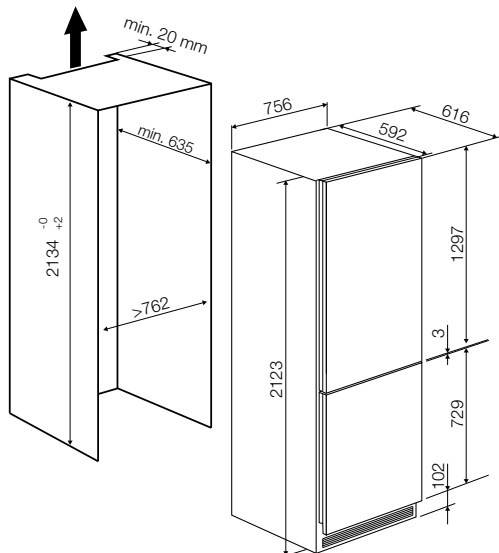
לואיס 75 בר / LUIS 75 BAR

- קירור מהיר 
- תאורת לד 
- No Frost מלא 
- מגירת ירקות 
- מחס אינוורטר 



התקנת חזיתות ישירה על דלתות המקרר

- * משקל חזית דלת עד 16 ק"ג,
- משקל חזית מגירה עד 9 ק"ג
- * יש להשאיר פתח בארון עבור חשמל וצנרת מים ליצרן הקרח, ברז ניל 1/2 צול,
- לחץ מים 1-5 בר
- * המקרר עומד ישירות על הרצפה
- * יש להקפיד על פתח אוורור יציאת אוויר מאחורי המקרר



מידות מקרר

גובה: 2123 מ"מ
רוחב: 756 מ"מ
עומק: 592 מ"מ (לא כולל דלתות נגרות)

מידות נישא/פתח ארון

גובה פנים: 2134 מ"מ
רוחב פנים למקרר בודד: 762 מ"מ
רוחב פנים לזוג מקררים: 1520 מ"מ
עומק פנים: 635 מ"מ

מידות חיתוך דלת עליונה

גובה: 1297 מ"מ
רוחב: 756 מ"מ

מידות חיתוך דלת תחתונה

גובה: 729 מ"מ
רוחב: 756 מ"מ

אביזרים משלימים

מנגנון חשמלי לפתיחה בלחיצה לדלת המקרר: איזיס 200 (ראה עמוד 28)
* המידות מחושבות לפי מרווחים של 3 מ"מ

מקרר משולב מקפאי

פתיחה לימין

Total No frost
פיקוד אלקטרוני
תאורת לד
קירור מהיר
הקפאה מהירה
מצב חופש
התראה קולית - דלת פתוחה
מצב שבת (תאורה)

תא קירור:

3 מדפי זכוכית
2 מגירות עם טריקה שקטה
3 מדפים בדלת המקרר
מתקן מים
מתקן לקוביות קרח

תא הקפאה:

2 מגירות
נפח: ברוטו - 449 ליטר
נפח תא הקירור נטו - 323 ליטר
נפח תא ההקפאה נטו - 126 ליטר
מתח/תדר: 220-240V, 50-60hz
דירוג אנרגטי E (תקן אירופאי 2023)

* חובה לעגן את המקרר לדפנות וגב הארון/קיר להוראות הרכבה מפורטות - יש לפנות למחלקה הטכנית

* מצריך שקע חד-פאזי 16 אמפר
3 x 2.5 mm²