

מקרר 90 פרי סטנדינג

8404700016 מק"ט

בנדיטו X / 90

- תאורת לד 
- מגירה עם בקרת טמפ'  -3~5 C°
- מערכת אינורטר נפרדת  Air
- קירור מהיר 
- No Frost מלא 
- מדחס אינורטר 
- 2 מערכות קירור נפרדות  2-8 C° / 16-24 C°



מותאם לאקלים הישראלי - תקן T דירוג אנרגטי E (תקן אירופאי 2023) מסילות טלסקופיות לתפעול חלק של פתיחה וסגירת המגירות.

מידות

גובה: 1775 מ"מ
רוחב: 914 מ"מ
עומק: 795 מ"מ (כולל דלתות)
מינימום גובה נישא: 1830 מ"מ

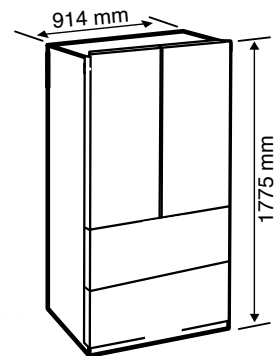
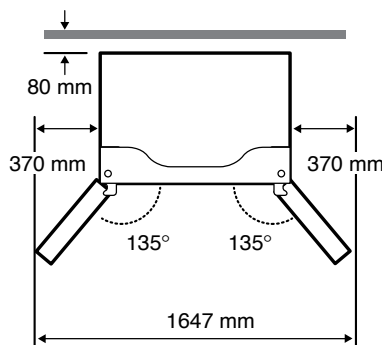
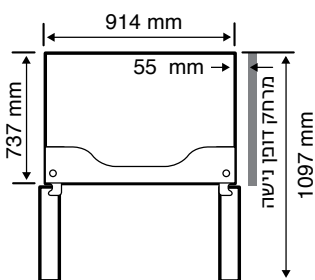
למניעת מעבר ריחות בין התאים. לוח בקרה דיגיטלי - טאצ' תאורת לד פנימית תאורת לד אחורית אנטי-בקטריאלית התראת דלת פתוחה תא קרור - 3 מדפי זכוכית זוג מגירות לירקות ופירות עם בקרת לחות נפרדת תא ייעודי להפשרת בשר ודגים נפח: ברוטו- 636 ליטר נפח תא הקירור נטו - 449 ליטר נפח תא ההקפאה נטו - 187 ליטר

מקרר 2 דלתות + 2 מגירות הקפאה תחתונות

חזית המקרר נירוסטה. צג בקרה דיגיטלי. מדחס אינורטר עם בקרה אלקטרונית. Total No frost תא הקפאה בעל 4 כוכבי קרור



טכנולוגית מחזור אויר נפרדת לכל תא, המבטיחה פיזור אויר אחיד לכל חלקי המקרר לשמירת טריות המזון לאורך זמן. 2 מערכות קירור נפרדות - למקרר ולמקפיא,



*מצריך שקע חד-פאזי 16 אמפר 3 x 2.5 mm²