

מקרר 75 בילט אין

8404810090 מק"ט

# אנריקה 75 בר / ENRIQUE 75 BAR



\* יש להשאיר פתח בארון עבור חשמל וצנרת מים ליצרן הקרח, ברז ניל 1/2 צול, לחץ מים 1-5.5 בר  
 \* המקרר עומד ישירות על הרצפה  
 \* יש להקפיד על פתח אוורור יציאת אוויר מאחורי המקרר  
 \* התקנת מקרר בקו חזיתות ארון

**מידות מקרר**

גובה: 2123 מ"מ  
 רוחב: 756 מ"מ  
 עומק: 592 מ"מ (לא כולל דלתות נגרות)

**מידות נישה/פתח ארון**

גובה פנים: 2134 מ"מ  
 רוחב פנים למקרר בודד: 762 מ"מ  
 רוחב פנים לזוג מקררים: 1520 מ"מ  
 עומק פנים: 635 מ"מ

\* מידות הארון מחושבות לפי מרווחים של 3 מ"מ

**מקרר משולב מקפיא**

**דלתות נירוסטה פתיחה לשמאל**

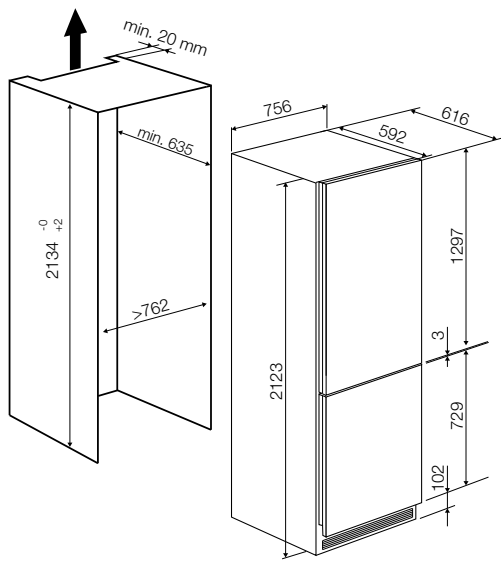
Total No frost  
 פיקוד אלקטרוני תאורת לד קירור מהיר הקפאה מהירה מצב חופש התראה קולית - דלת פתוחה מצב שבת (תאורה)

**תא קירור:**

- 3 מדפי זכוכית
- 2 מגירות עם טריקה שקטה
- 3 מדפים בדלת המקרר
- מתקן מים
- מתקן לקוביות קרח

**תא הקפאה:**

- 2 מגירות
- נפח: ברוטו - 449 ליטר
- נפח תא הקירור נטו - 323 ליטר
- נפח תא ההקפאה נטו - 126 ליטר
- מתח/תדר: 220-240V, 50-60hz
- דירוג אנרגטי E (תקן אירופאי 2023)



\* חובה לעגן את המקרר לדפנות וגב הארון/קיר להוראות הרכבה מפורטות - יש לפנות למחלקה הטכנית

\* מצריך שקע חד-פאזי 16 אמפר 3 x 2.5 mm<sup>2</sup>