

תנור 90

רפאלו / FCO 9613 TM 2F X



- | | | | | | | | | | |
|-------------------------|--|-----------------------|--|------------------|--|--------------------|--|-----------------------|--|
| נירוסטה נגד טביעות אצבע | | בישול / אפיה רב מפלסי | | שך חכם | | התראת חום שארי | | דירוג אנרגטי A | |
| מד-חום לבשר | | דלת בטיחותית | | חימום מקדים מהיר | | 2 מסילות טלסקופיות | | חיישן בקרת חום | |
| ציפוי אמייל ללא ניקל | | FREE NICKEL | | נפח 105 ליטר | | טריקה שקטה | | תוכנית ניקוי אוטומטית | |

בטיחות

דלת בטיחותית (3 זכוכיות)
מנגנון טריקה שקטה לדלת
מערכת איוורור היקפית לגוף התנור

אביזרים

מד טמפרטורה לבשר
2 תבניות אמייל
2 מסילות טלסקופיות
1 רשת
שיפוד גריל מסתובב

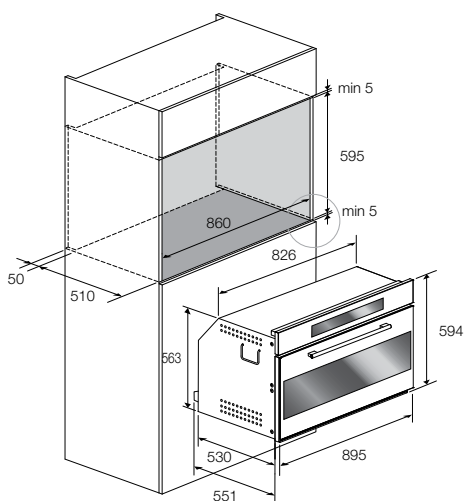
סקירה מהירה

15 תוכניות בישול/אפיה
תוכנית מתכונים קבועה מראש + מתכונים מותאמים אישית
תוכנית חימום מהיר
תוכנית נקיון (בעזרת פאנל ניקוי)
תוכנית טורבו אקטיבי כפול
ציפוי אמייל (nikel free)
תאורת הלוגן 2x20 וואט
נפח: 105 ליטר
הספק: 3600 וואט

תנור בילט-אין מולטיסיסטם

מערכת הפעלה טאצ' 11 שפות כולל עברית
לגובה נישא - 60 ס"מ
תצוגה דיגיטלית
דירוג אנרגטי A
גימור נירוסטה-נגד טביעות אצבע
טמפרטורת בישול מקס' - 250°C

גימורים:



נירוסטה
FCO 9613 TM 2F X