

תנור דו-תאי

MARCELO / מרסלו

- 

נירוסטה נגד טביעות אצבע
- 

טיימר
- 

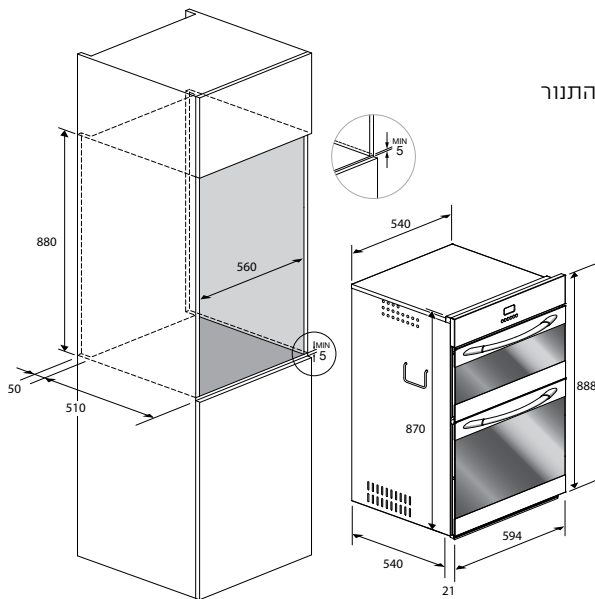
בקרה דיגיטלית
- 

ציפוי אמייל ללא ניקל
- 

2 מסילות טלסקופיות
- 

דירוג אנרגטי A
- 

טורבו אקטיבי



בטיחות

דלת בטיחותית (3 זכוכיות)
מערכת איורור היקפית לגוף התנור

אביזרים

2 תבנית אמייל
2 מסילות טלסקופיות
2 רשתות

מצריך חיבור תלת פאזי
או חד פאזי 20 אמפר

תנור בילט-אין מולטיסיסטם

בקרה דיגיטלית
2 תאים נפרדים. הפעלה של כל תא בנפרד
דירוג אנרגטי A
גימור נירוסטה-נגד טביעות אצבע
כפתורים מכניים
טמפרטורת בישול מקסי' - 250°C

סקירה מהירה

תא עליון - 7 תוכניות בישול/אפיה
תא תחתון - 4 תוכניות בישול/אפיה
תוכנית טורבו אקטיבי
טיימר כולל הפעלה עתידית/כיבוי אוטומטי
ציפוי אמייל (nikel free)
תאורת הלוגן 20 וואט
נפח תא עליון: 33 ליטר
נפח תא תחתון: 58 ליטר
הספק כללי: 4250 וואט

גימורים:



MARCELO
נירוסטה